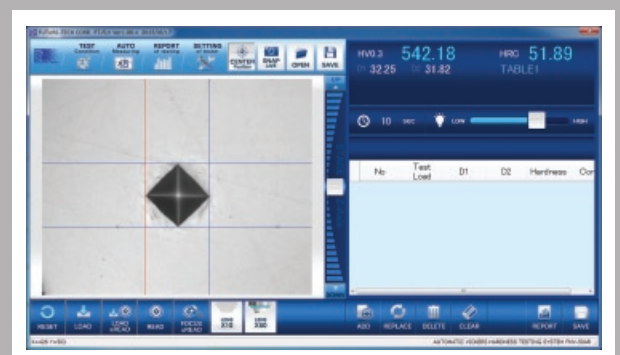
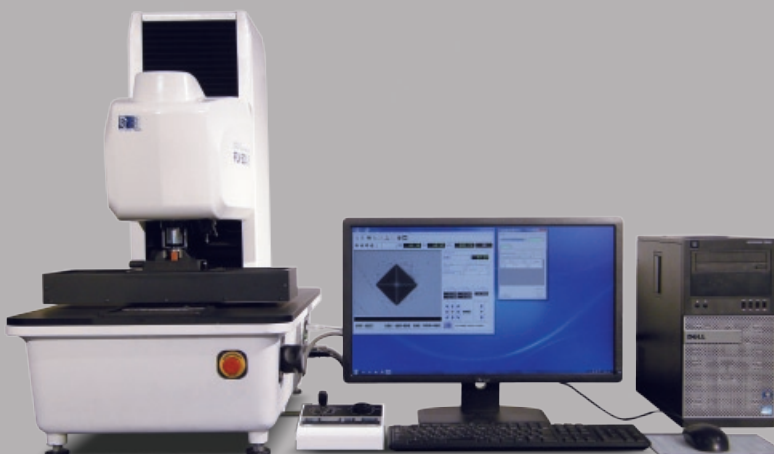


ロードセル式 マルチビッカース硬度計® FLV-50AR

最先端技術を駆使したビッカース硬度試験

特長

- **超ワイドレンジでビッカース試験の幅が広がります。**
 - 50gf~50kgfの超ワイドレンジの試験荷重を搭載。
 - マイクロとビッカースを1台にまとめました。
 - 試験荷重の任意設定が可能。
- **安定、高精度の自動計測**
 - オートフォーカス、オートリード機能でオペレーター間の測定値のバラつきを軽減し、読み取り精度が格段に向上します。
 - 濃淡画像処理により金属組織や傷の影響を受けづらく、安定した繰り返し精度を実現します。
- **様々なサンプルに対応します。**
 - ゆとりのある機体で大型のサンプルでも容易に固定可能です。
- **タッチパネルPC**
 - 操作性の高い大きなアイコンをタッチすることで簡単操作が可能です。
- **アップグレード**
 - 自動XYステージを搭載することで大幅な作業効率をもたらします。
 - 自動荷重切り替え機能と併用することでサンプル毎に試験荷重を設定でき、様々なサンプルをひとまとめに自動運転が可能です。
- **セーフティガード**
 - 衝突防止機構により各レンズと圧子の破損を防ぐ安心設計。



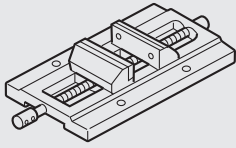
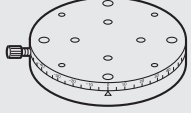
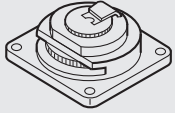
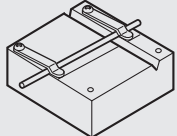
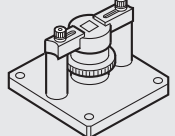
仕 様

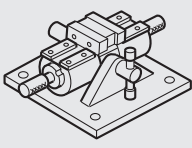
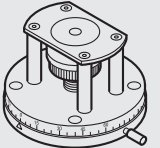
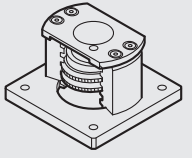
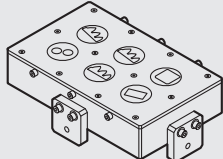
型式		FLV-50AR	FLV-ARS9000
試験荷重	ビッカース HV	0.05, 0.1, 0.2, 0.3, 0.5, 1, 2, 3, 5, 10, 20, 30, 50kgf	
	ヌーブ HK	超硬合金球	
	ブリネル HBW	1, 2.5, 5, 10, 30kgf /1mm	※オプション
		6.25, 15.6, 31.25kgf /2.5mm	※オプション
追加荷重 / 任意設定	0.05 ~ 50kgf の範囲内で 0.01kgf 毎に可能 最大 64 種類設定可 ※標準荷重を含む		
荷重負荷方式		CPU 制御 ロードセル式直接荷重負荷方式	
フォーカス機能		自動 (圧痕計測ソフトからの操作) / 手動 (ポテンシャルメーターによる操作)	
タレット回転		自動 (圧痕計測ソフトからの操作) / 手動 (ポテンシャルメーターによる操作)	
圧痕計測		自動 (圧痕計測ソフトからの操作) / 手動 (ポテンシャルメーターによる操作)	
		※計測顕微鏡による計測は不可	
荷重負荷速度		ビッカース硬度試験: JIS B-7725、JIS B-7734 ASTM E-384 及び ISO/DIS6507-2 に準拠	
荷重保持時間		5 ~ 99 秒	
圧子		ビッカース圧子 1本 ※オプションにより 2本圧子可	
対物レンズ		無限鏡筒系 長作動レンズ 2本: x 10 及び x50	
		オプション最大 4本まで装着可 : x 2.5, x 5, x 20, x 40, x 100	
圧痕計測装置	カメラ	C マウント 130 万画素 CMOS カメラによる自動計測	ARS シリーズは 38 万画素カメラを使用
機体制御	制御用 PC	LCD タッチパネル PC / ディスプレイサイズ: 11.6 インチ	
	出力信号	USB (RS232C コンバーター内蔵)	
手動ステージ	寸法	110 x 110mm	—
	移動量	25 x 25mm	—
自動 XY ステージ		—	オプション: 最大移動量 150 x 150mm
最大試料高		250mm (XY ステージ上)	
最大奥行き		180mm	
光源	電球	LED 照明	
	フィルター	交換可	
	絞り	交換可	
精度		ビッカース硬度試験: JIS B-7725、JIS B-7734	
		ASTM E-384 及び ISO/DIS6507-2 準拠	
安全装置		各対物レンズに衝突防止用保護センサー搭載	
機体寸法		H 800 x W 455 x D740mm	
機体重量		約 110kg	
供給電源		単相 AC 100 ~ AC240V (50/60Hz) マルチ電源 ※スイッチ切り替え式	

標準付属品

コードNo.	品名		FLV-50AR
LV-026	手動 X-Y ステージ	25 x 25mm	1
LV-027	精密バイス	開口量：50mm	1
LV-039	硬度基準片	700HV	1
LV-013	ダイヤモンド圧子 (本体装着)	ビッカース硬度 (HV) 用	1
LV-041	計測顕微鏡 (×10 接眼レンズ 付)	電子式	1
LV-061	対物レンズ (本体装着)	×50	1
LV-018		×10	1
LV-052	水平調整脚		4
LV-053	圧子カバー (本体装着)	(輸送用)	1
LV-044	光源ランプ	白熱球：6V/18W	2
LV-054	CCDカメラスリーブ	CCD カメラ 装着用	1
LV-056	機体カバー		1
LV-051	電源コード		1
	補助工具	ドライバー、レンチ等	1
LV-057	付属品収容箱		1
	取扱/メンテナンス 説明書		1

特別付属品

コード No.	品名	コード No.	品名
M-028	精密バイス 		
M-029	回転テーブル 	M-030	薄物測定台 
M-032	細物測定台 	M-033	試料傾斜台 

コード No.	品名	コード No.	品名
M-034	万能試料バイス 		回転埋込試料傾斜台 
	埋込試料傾斜台 		
M-091	埋込試料6ヶ固定治具 		

※ 性能向上の為予告なく外觀仕様を変更する場合がありますのでご了承下さい。



株式会社 フューチャ テック

本社：〒210-0804 神奈川県川崎市川崎区藤崎3丁目5番1号
トクピア川崎ビル

TEL (044) 270-5789 FAX (044) 266-6779
E-mail: info@ft-hardness.com
URL: http://www.ft-hardness.com

EUROPEAN REPRESENTATIVE OFFICE:
VIA LOMELLINA 33, 20090 BUCCINASCO, MILAN, ITALY

TEL/FAX: +39-02-30912227
E-mail: cantoni.fte@gmail.com

FUTURE-TECH (ASIA) CO., LTD.:
777/11 MOO 9, BANGPLA, BANGPLEE,
SAMUTPRAKARN 10540, THAILAND
TEL: +66-2-136-6281 FAX: +66-2-136-6282
E-mail: siripong@ft-hardness.com

販売代理店

